



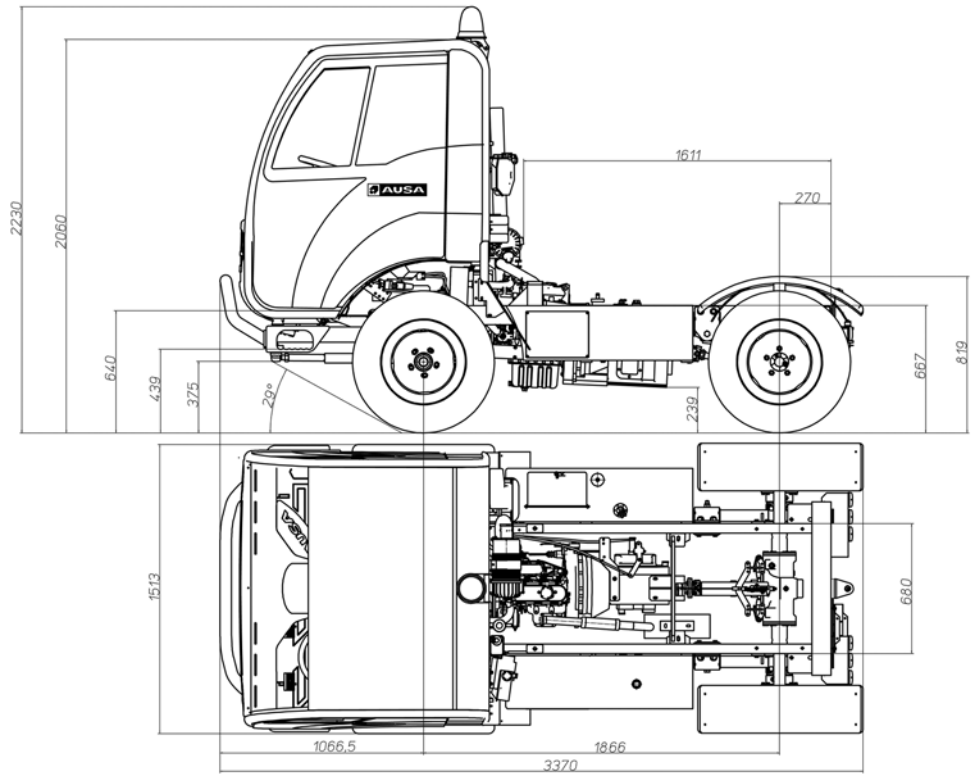
M 150 M
M 150 MC

VERSATIL MULTIFUNCIONAL MODULAR PROFESIONAL ÚNICO
VERSATILE MULTIFUNCTIONAL MODULAR PROFESSIONAL UNIQUE
VIELSEITIG MULTIFUNKTIONAL MODULAR PROFESSIONELL EINZIGARTIG
POLYVALENT MODULAIRE PROFESSIONEL UNIQUE



m 150mc

M 150 M _ 1500 Kg
M 150 MC _ 1500 Kg



CARACTERISTIQUES TECHNIQUES		M 150M	M 150MC
Capacité de charge (Kg)		1500	
Capacité de la benne (l)	A ras bord	850	
	En dôme	1200	
Moteur	Marque	KUBOTA	
	Modèle	D1105	
	Puissance (Kw-Cv)	16.8 - 25.3	
	N° de cylindres	3	
	Refroidissement	Liquide de refroidissement	
	Carburant	Diesel	
Capacité réservoir (l)	Carburant	35	
Transmission		Mécanique.	
		Boite à 4 vitesses avant et 1 arrière	
	Vitesse (Km/h)	24	
	Traction	4 x 2	
Déclivité maximale	(à pleine charge)	38%	
Freins		Hydrauliques	
		Avant à disques, arrière à disques multiples dans un bain d'huile Avec frein de stationnement	
Direction		Hydraulique	
Suspension		Avant à ressorts et amortisseurs hydrauliques	
Angles	Angle d'attaque	29°	
	Angle de sortie	60°	
Poids (Kg)	Poids à vide	1050 (essieu avant), 670 (essieu arrière)	1100 (essieu avant), 920 (essieu arrière)
	Poids total chargé	1250 (essieu avant), 1970 (essieu arrière)	1500 (essieu avant), 2220 (essieu arrière)
Débit hydraulique		Pompe direction 16 l/min (à 1500 rpm)	
Pneus		10,0/80-12	

EQUIPEMENT DE SERIE

Cabine fermée avec chauffage
Sièges ergonomiques
Ceintures de sécurité
Rétroviseurs extérieurs latéraux
Gyrophare
Eclairage routier
Avertisseur sonore de marche arrière
Benne déversement en arrière
Système porte-conteneurs + 1 conteneur

EQUIPEMENT OPTIONNEL

Plateau avec ridelles arrière rabattables
Plateau de différentes mesures à ridelles latérales
Nettoyage haute pression
Pneus larges 11,0/65-12
Plateaux pour équipement conteneur
Conteneur poubelle

AUSA se réserve le droit de modifier toute caractéristique sans avis préalable.